

PY4 CY

Version 3 voies / Entrée Horizontale
Passage intégral et réduit

3VLH

Passage en L
Distribution du fluide



ROBINET CRYOGÉNIQUE
CRYOGENIC BALL VALVE

3-way version / Horizontal inlet
Full bore & reduced bore

3VLH

L port
Diverting flow



3VTH

Passage en T
Distribution du fluide ou mélange



3VTH

T port
Diverting flow or mixing

ROBINET CRYOGÉNIQUE
CRYOGENIC BALL VALVE

Version 3 voies / Entrée Verticale
Passage intégral et réduit

3VLV

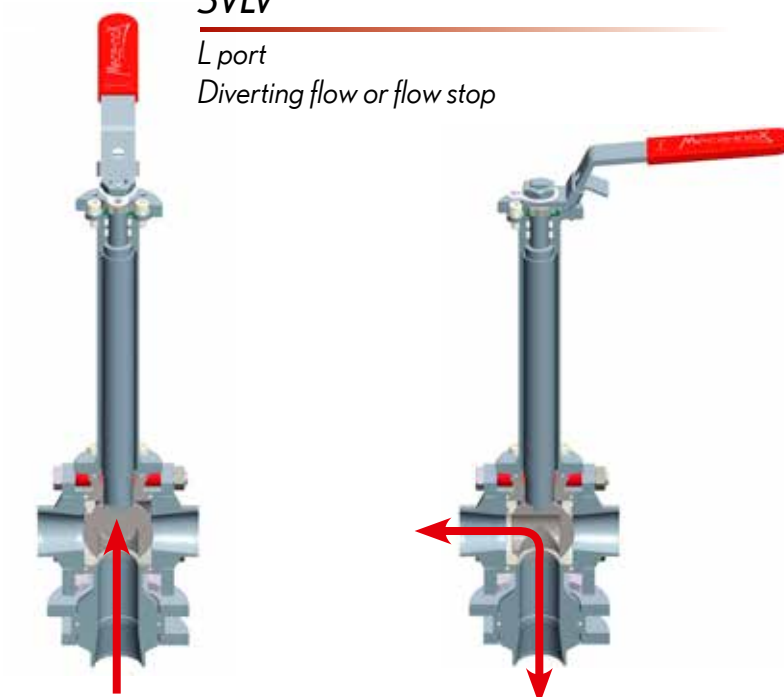
Passage en L
Distribution ou blocage du fluide



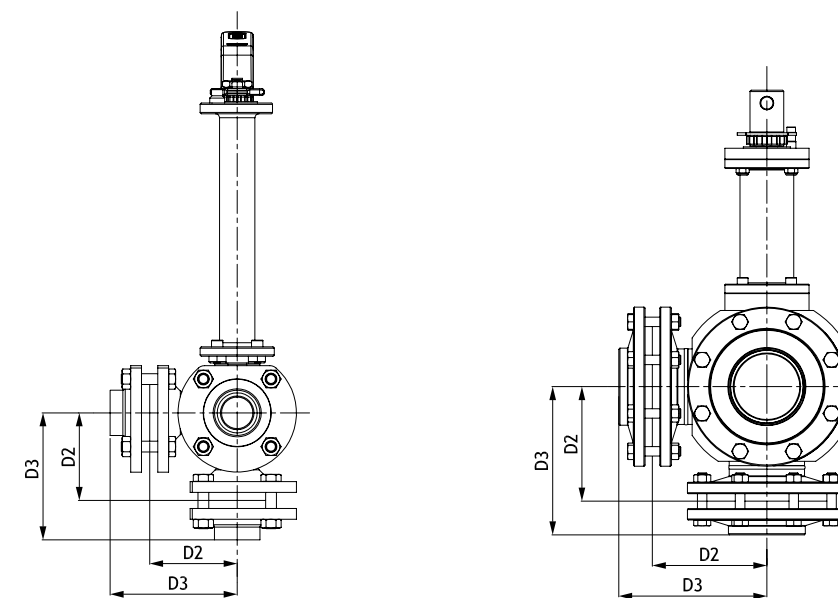
3-way version / Vertical inlet
Full bore & reduced bore

3VLV

L port
Diverting flow or flow stop



Dimensions entrée Horizontale & Verticale Horizontal & Vertical inlet size



DN Size	08 1/4"	12 3/8"	15 1/2"	20 3/4"	25 1"	32 1 1/4"	40 1 1/2"	50 2"	65 2 1/2"	80 3"	100 4"
D2	45	45	50	60	65	72	80	103	135	149	170
D3	67.3	67.3	72.8	86.7	94.3	102.9	114.4	142.5	183	202	220